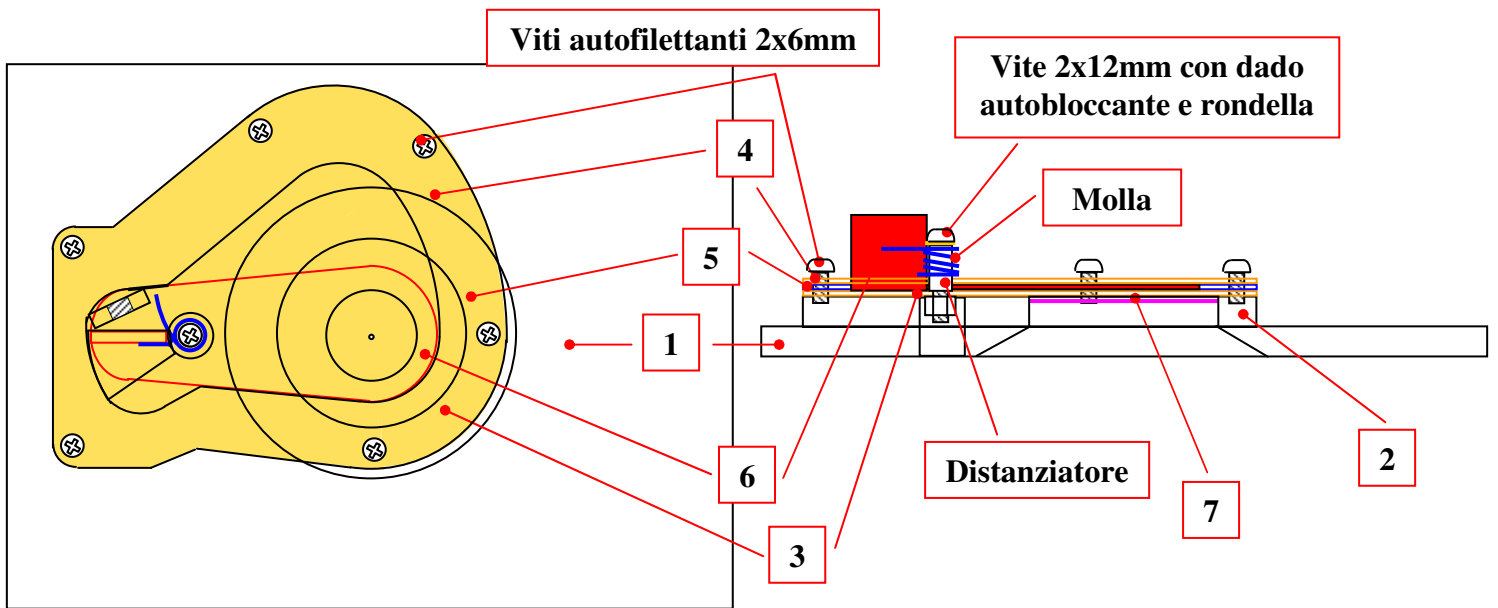
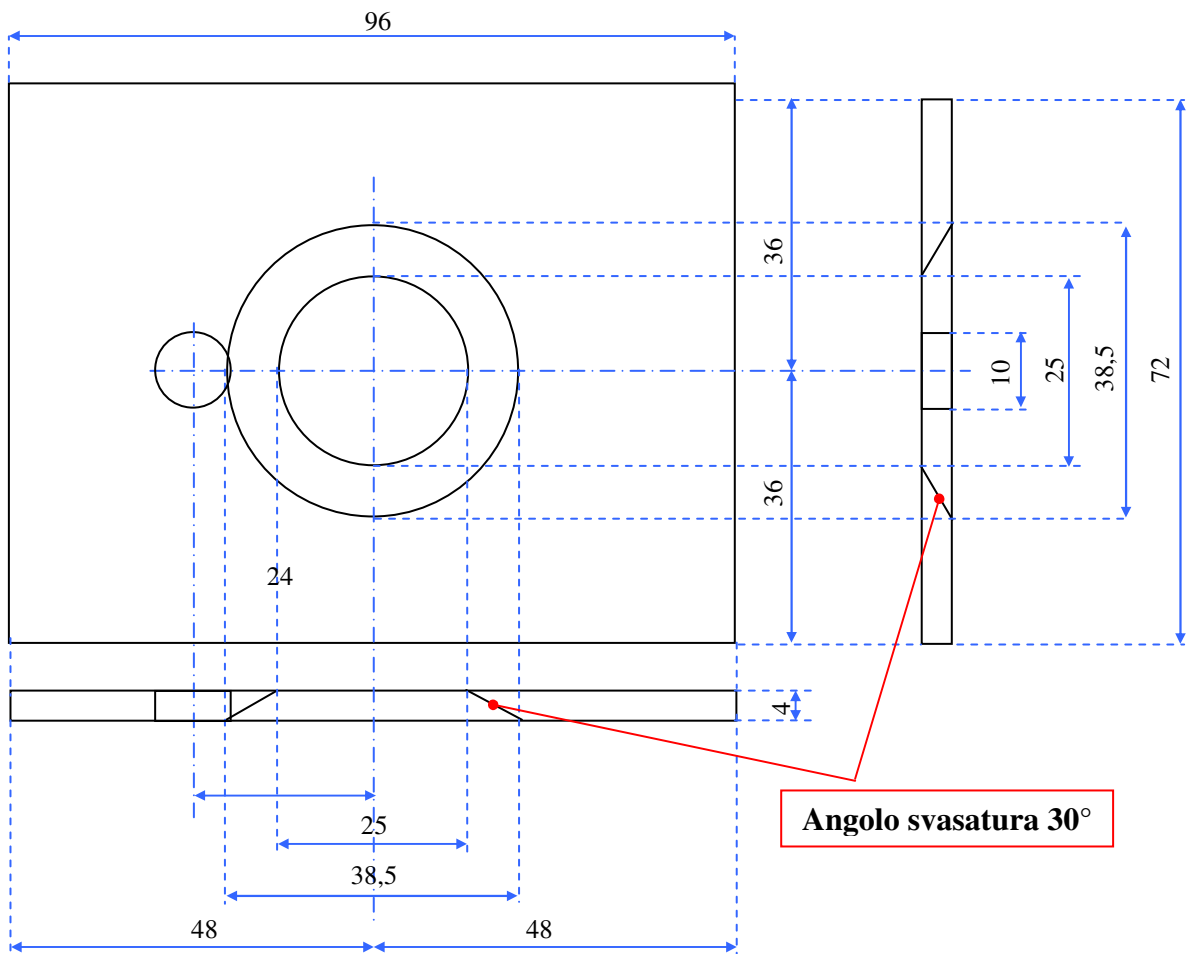


Piastra otturatore

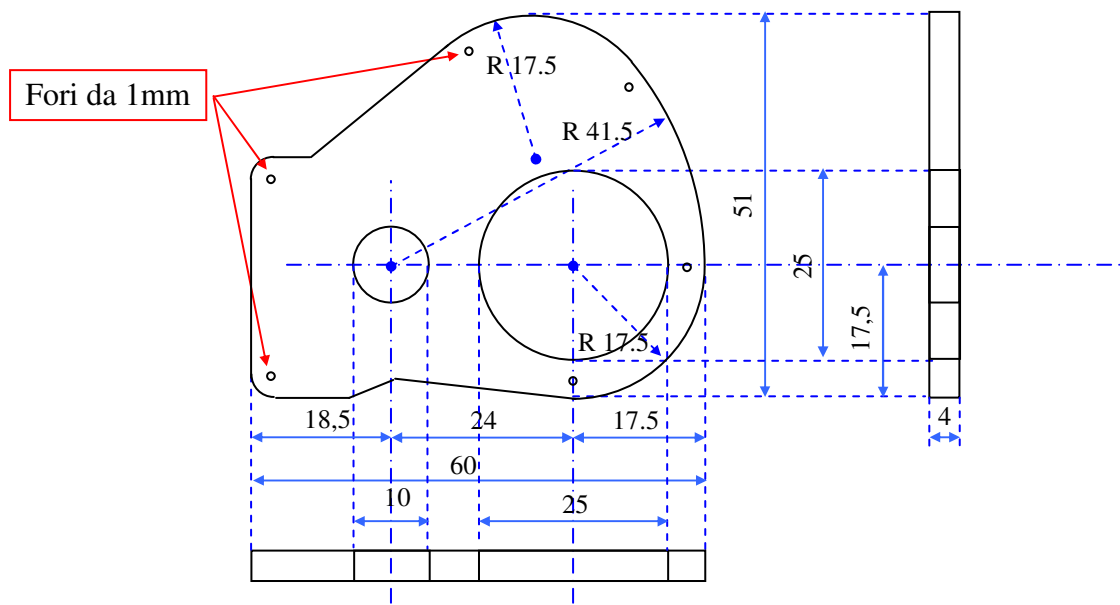


1 - (legno)

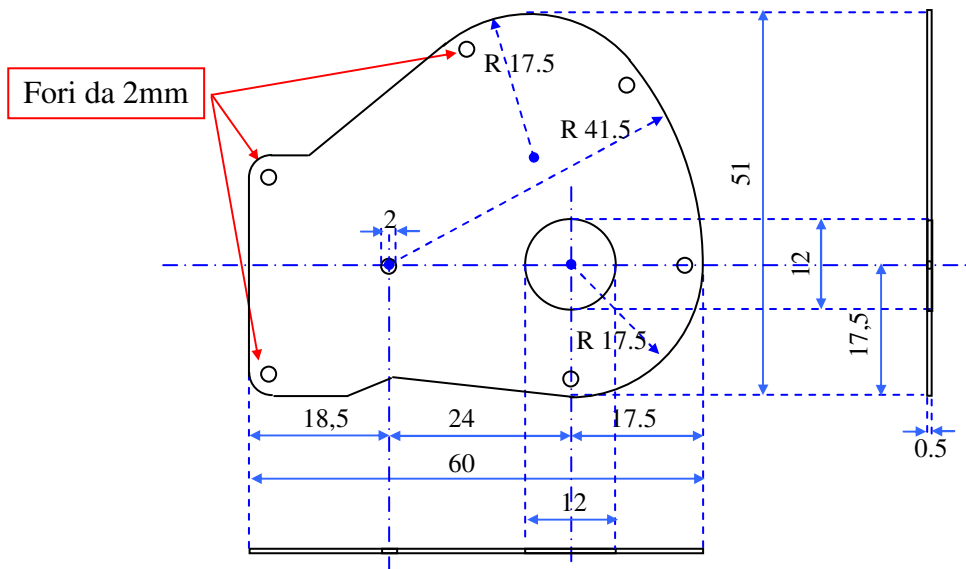


Angolo svasatura 30°

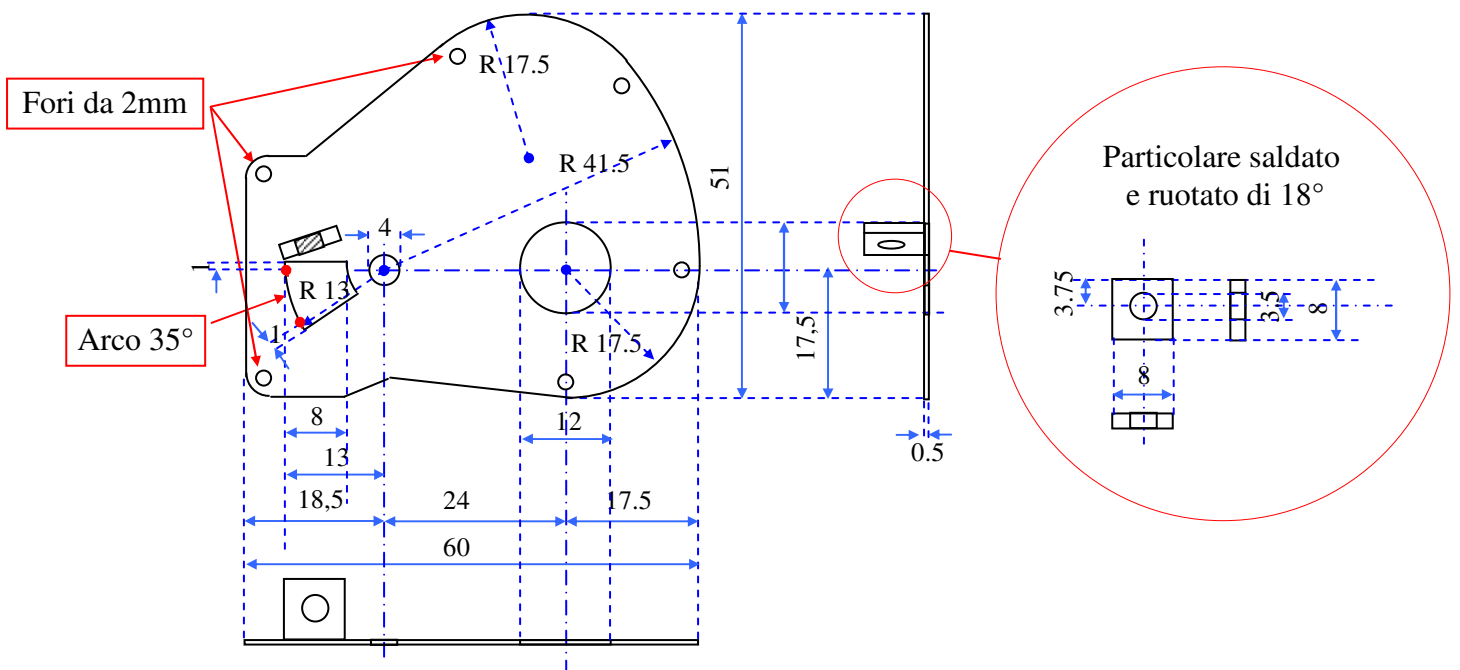
2 – (legno)



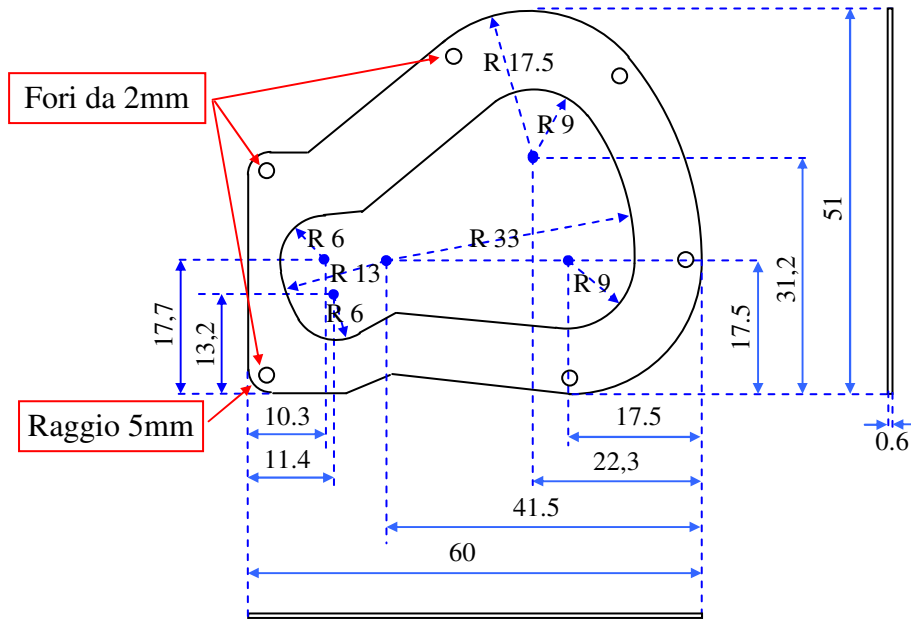
3 – (ottone)



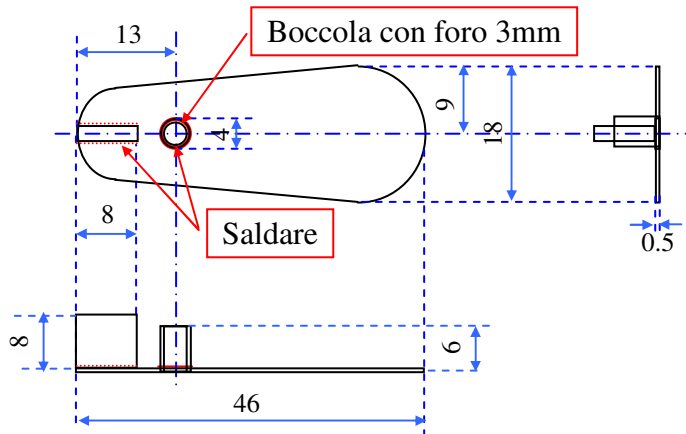
4 – (ottone)



5 – (ottone)



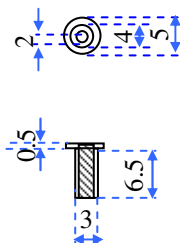
6 – (ottone)



(7 - Lamina in ottone spessore 0,025mm con foro)



Distanziatore – (ottone)



Molla



5 spire in filo d'acciaio armonico (0,6mm) su diametro 3,5mm